

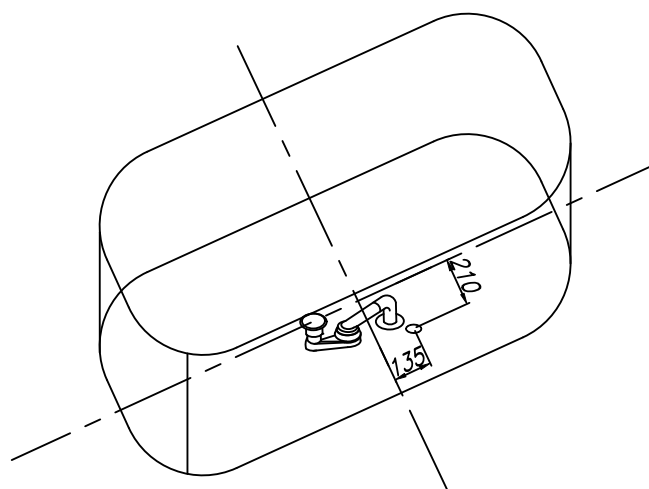
**ОБЪЕМ**      *максимальная нагрузка на изделие (кг)*      *Максимальная нагрузка пола (кг/м<sup>2</sup>)*

285

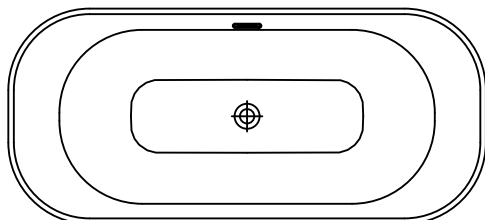
450

355

○ - Место подводки канализации диаметр слива 50 мм



- Г/м помпа
- А/м компрессор
- АЕRО-JЕТ
- комби-кнопка
- Кран-баланс
- форсунка MІDІ, MICRO-JЕТ или MАХІ-JЕТ
- Регулятор подачи воздуха в гидросистему
- Электронная кнопка включения
- П подсветка или Хромотерапия
- Смеситель каскадного типа



**BASIS**

-Собранная ванна на каркасе со сливом-переливом.