

ОБЪЕМ **максимальная нагрузка на изделие (кг)** **Максимальная нагрузка пола (кг/м²)**

330

575

320



- Место для подводки электричества: сечение кабеля 3x1,5 мм² для ванн с одним двигателем, 3x2,5 мм² для ванн с двумя и более двигателями, длина электрического кабеля 1 м



- Место заземления каркаса ванны, длина электрического кабеля 1 м



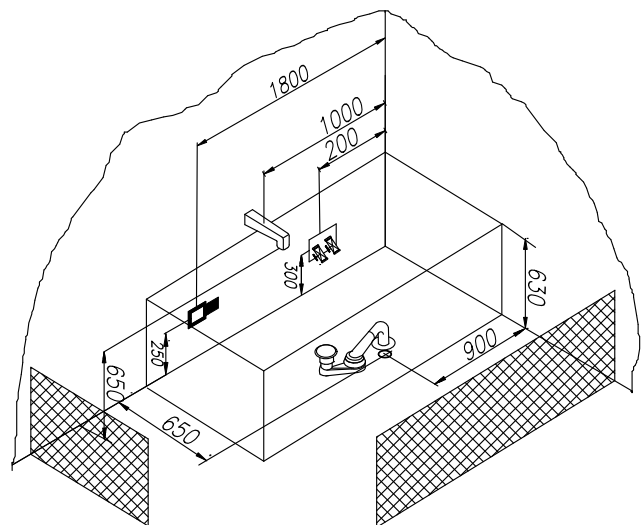
- Место вывода водоснабжения

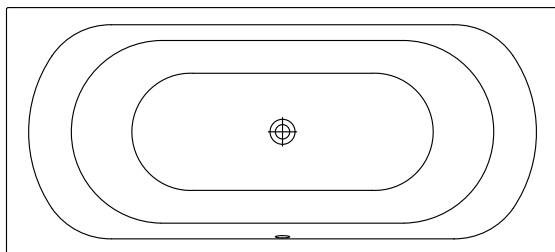
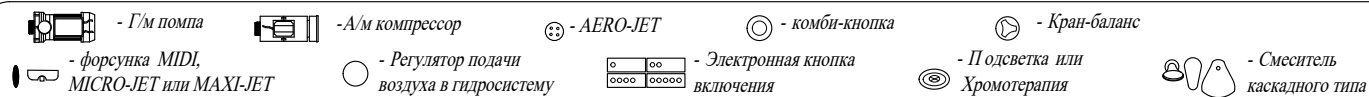


- Место подводки канализации диаметр слива 50 мм



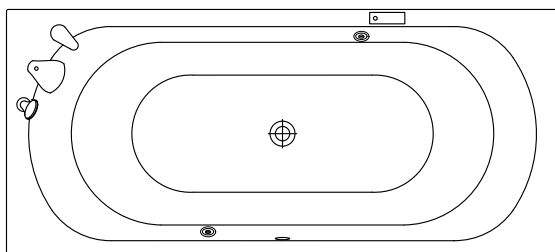
- панель





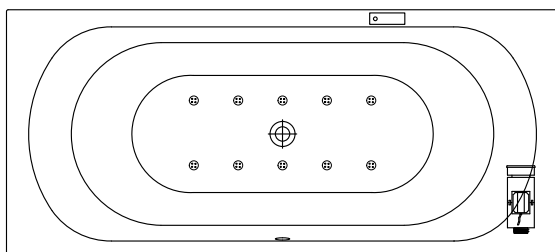
BASIS

-Собранная ванна на каркасе со сливом-переливом.



Опции

- Смеситель каскадного типа,
- Хромотерапия 1 LED,
- Хромотерапия 2 LED.



Гидромассажная система AIR plus

- Собранная ванна на каркасе со сливом-переливом,
- Аэромассажная система состоящая из 10 форсунок АЕРО-JЕТ FLAT,
- Сенсорное управление на одну функцию,
- функция слив воды из системы аэромассажа.